

**EQUILIBAR**<sup>®</sup>  
PRECISION PRESSURE CONTROL



# Series 3000

Регулятор высокого давления

# Основные характеристики

## Описание

Редукторы высокого давления серии 3000 являются одноступенчатыми, с поршневым датчиком, регулируемой подачей, редукторами давления, рассчитанными на давление на входе и выходе до 10000 psi (689,5 бар) и CV 0,06.

Регуляторы серии 3000 используются для регулирования широкого спектра неагрессивных и коррозионных сред (на основе материалов конструкции). Они разработаны для повышения удобства эксплуатации и надежной работы благодаря встроенному фильтрующему картриджу из нержавеющей стали в 15 микрон.

Серия 3000 - это самовосстанавливающийся регулятор, который следует использовать только со сжатыми газами (не жидкостями). Серия 3000 чаще всего используется для подачи управляющего сигнала давления на регулятор обратного давления Equilibar, но может использоваться в любом приложении, где необходимо контролировать относительно небольшие объемы давления сжатого газа.

## Свойства

- Размер (2.12" диаметр x 7" высота)
- Входной фильтр из нерж. стали 316 15 микрон Cv 0,06
- Обработанный корпус и поршень исключает пористость найденных в отливках
- Регулируемый клапан вентиляционного порта
- Доступная цена

## Применение

- Пилотные регуляторы обратного давления
- Исследовательские лаборатории
- Производственные процессы
- Нефтехимические заводы
- Системы в самолетах

## Спецификация

МАКС. ВХОДНОЕ ДАВЛЕНИЕ (ЛАТУНЬ)	
6000 PSIG	413.7 bar(g)
МАКС. ВХОДНОЕ ДАВЛЕНИЕ (НЕРЖ. СТАЛЬ)	
10000 PSIG	689.5 bar(g)
ДИАПАЗОН КОНТРОЛЯ ДАВЛЕНИЯ	
5-250 PSIG	0.35-17.2 bar(g)
5-500 PSIG	0.35-34.5 bar(g)
5-1000 PSIG	0.35-68.9 bar(g)
10-1500 PSIG	0.69-103.4 bar(g)
15-2500 PSIG	1.0-172.4 bar(g)
25-4000 PSIG	1.7-275.8 bar(g)
50-6000 PSIG	3.4-413.7 bar(g)
100-10000 PSIG	6.9-689.5 bar(g)
ПОТОК (CV)	
0.06	

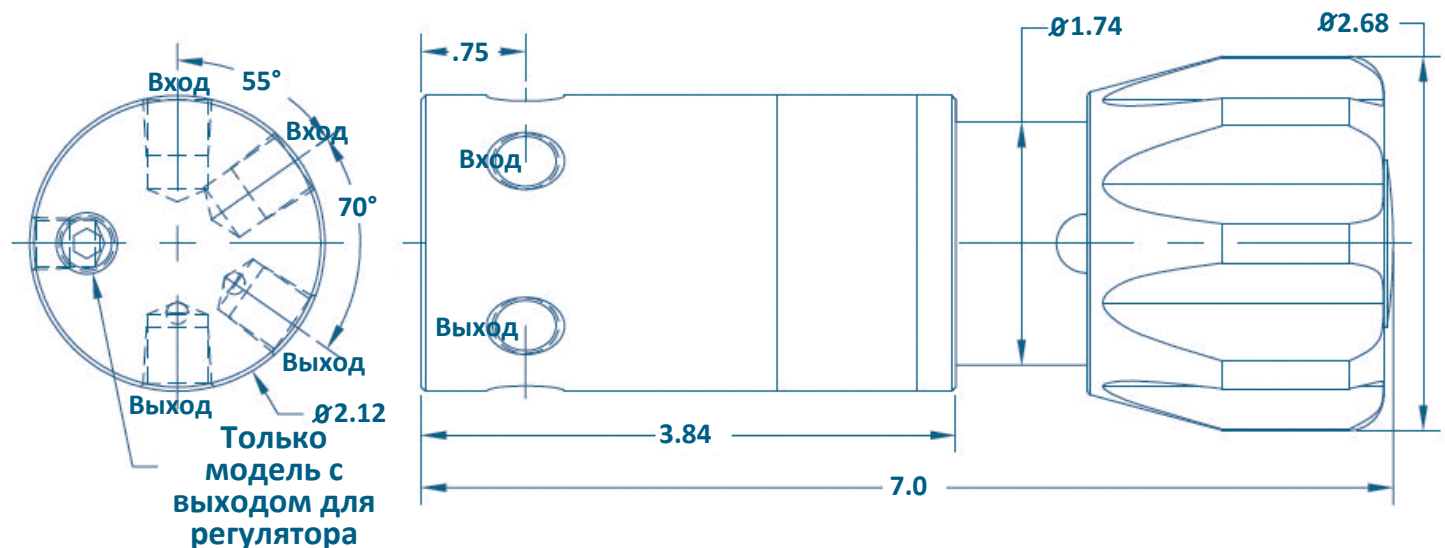
## Материал изготовления

	ЛАТУННАЯ МОДЕЛЬ	МОДЕЛЬ НЕРЖ. СТАЛЬ
Корпус (смачиваемая)	SAE 360 латунь	316 нерж. сталь
Корпус (не смачиваемая)	SAE 360 латунь	303 нерж. сталь
Поршень (смачиваемая)	316 нерж. сталь	316 нерж. сталь
Прокладки (смачиваемая)	Buna-N	Viton®
Обратные прокладки (смачиваемая)	PTFE	PTFE
Седло клапана (смачиваемая)	VespeI®	VespeI®
Другие части(смачиваемая)	316 нерж. сталь	316 нерж. сталь

## Порты

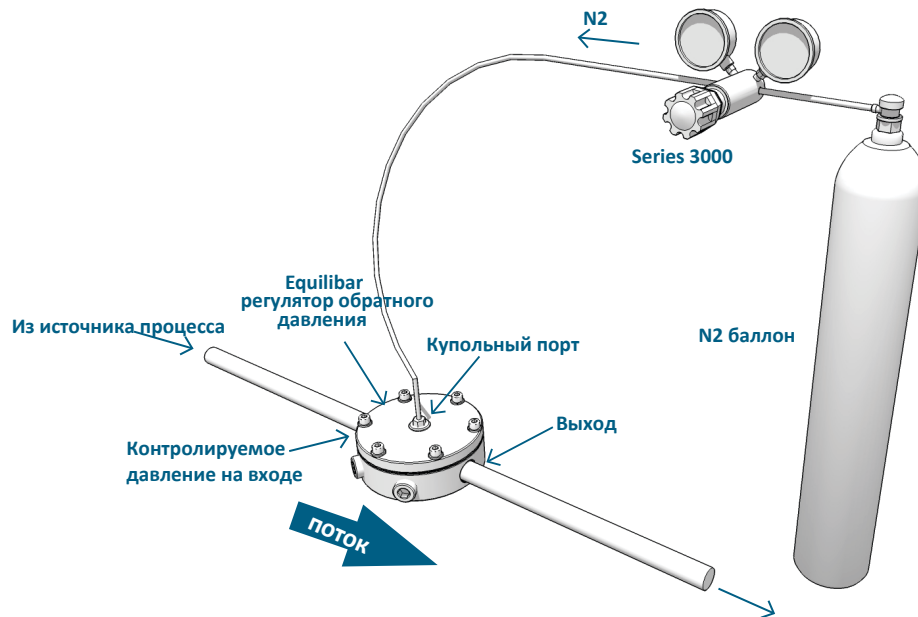
Вход: 1/4" FNPT

Выход: 1/4" FNPT



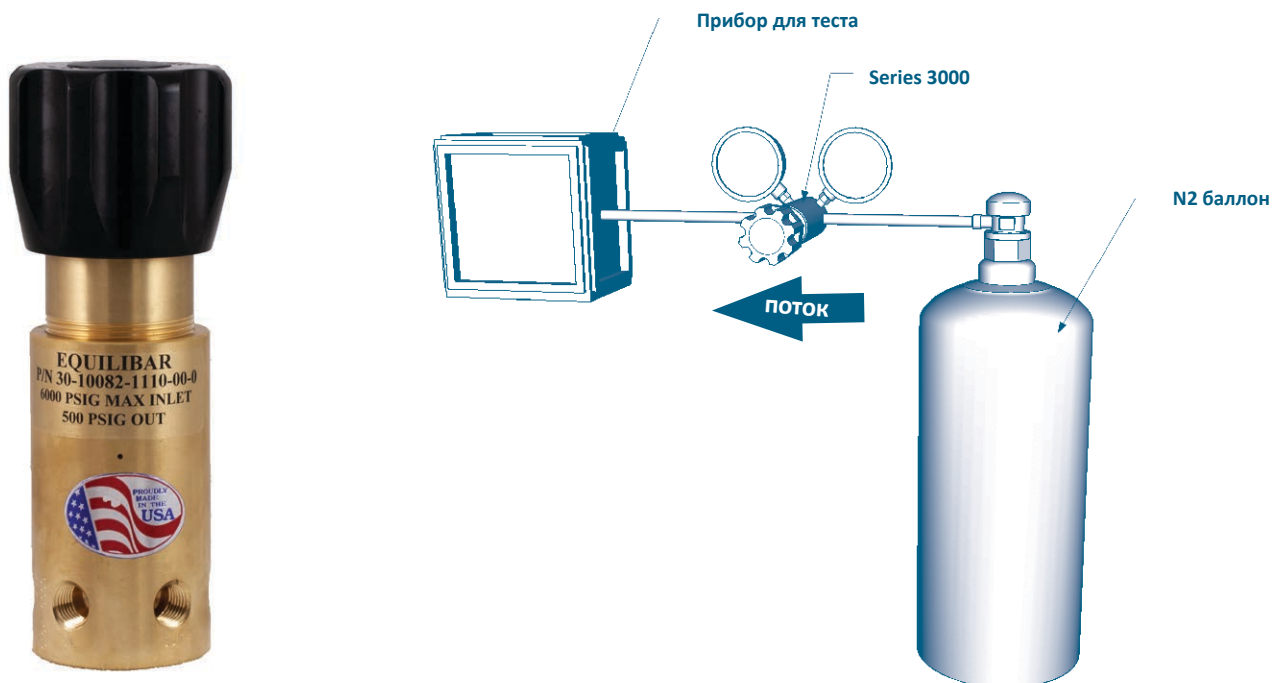
# Application Highlight

Регулятор снижения давления серии 3000 часто используется для пилотной работы регулятора обратного давления Equilibar® (BPR). Это статическое давление, которое не находится под постоянным потоком. Поскольку серия 3000 изолирована от рабочей жидкости диафрагмой в Equilibar BPR, необязательно совмещать смачиваемые части серии 3000 с технологическими жидкостями. В большинстве случаев он будет видеть только воздух или инертные газы.



## Точная подача газа

Серия 3000 полезна практически для любого применения, где газ под высоким давлением должен быть отрегулирован до более низкого давления. Здесь показано управление давлением от баллона с азотом, однако его можно использовать со многими другими газами. Модель 360 Латунь подходит для большинства инертных газов, а модель SS316 с уплотнениями из витона - для потенциально агрессивных газов. Вентиляционный клапан на модели SS316 позволяет безопасно отводить потенциально опасные газы.



# Информация для заказа

Номер для заказа	Материал	Вентель	Прокладка	Макс. давлени на входе PSIG / BAR(G)	Диапазон давления PSIG / BAR(G)
30-10082-1100-00-0	360 Латунь корпус и кожух	N	Buna-N	6000 / 414	5 - 250 / 0.35-17.2
30-10082-1110-00-0	360 Латунь корпус и кожух	N	Buna-N	6000 / 414	5 - 500 / 0.35-34.5
30-10082-1120-00-0	360 Латунь корпус и кожух	N	Buna-N	6000 / 414	5 - 1000 / 0.35-68.9
30-10082-1130-00-0	360 Латунь корпус и кожух	N	Buna-N	6000 / 414	10 - 1500 / 0.69-103.4
30-10082-1140-00-0	360 Латунь корпус и кожух	N	Buna-N	6000 / 414	15 - 2500 / 1.0-172.4
30-10082-1150-00-0	360 Латунь корпус и кожух	N	Buna-N	6000 / 414	25 - 4000 / 1.7-275.8
30-10082-1160-00-0	360 Латунь корпус и кожух	N	Buna-N	6000 / 414	50 - 6000 / 3.4-413.7
31-10082-2100-02-0	SS316 Корпус SS303 Кожух	Y	Viton-A	10,000 / 689	5 - 250 / 0.35-17.2
31-10082-2110-02-0	SS316 Корпус SS303 Кожух	Y	Viton-A	10,000 / 689	5 - 500 / 0.35-34.5
31-10082-2120-02-0	SS316 Корпус SS303 Кожух	Y	Viton-A	10,000 / 689	5 - 1000 / 0.35-68.9
31-10082-2130-02-0	SS316 Корпус SS303 Кожух	Y	Viton-A	10,000 / 689	10 - 1500 / 0.69-103.4
31-10082-2140-02-0	SS316 Корпус SS303 Кожух	Y	Viton-A	10,000 / 689	15 - 2500 / 1.0-172.4
31-10082-2150-02-0	SS316 Корпус SS303 Кожух	Y	Viton-A	10,000 / 689	25 - 4000 / 1.7-275.8
31-10082-2160-02-0	SS316 Корпус SS303 Кожух	Y	Viton-A	10,000 / 689	50 - 6000 / 3.4-413.7
31-10082-2170-02-0	SS316 Корпус SS303 Кожух	Y	Viton-A	10,000 / 689	100 - 10,000 / 6.9 - 689.5

Монтажный кронштейн 30-10059

